

VŠEOBECNÝ POPIS

Jednoválcový, pístový kompresor je stojatý s patkovým provedením skříně. Mazání kompresoru je zajištěno tlakovým olejem přiváděným trubicou od mazací soustavy motoru.

Chlazení hlavy válce se sedlovou deskou ventilů je zabezpečeno chladicí kapalinou přiváděnou od chladicí soustavy motoru. Žebrovaný válec je chlazen vzduchem. Klikový hřídel je uložen ve dvou valivých ložiskách a opatřen kuželem pro nasazení klínové řemenice.

Ojnice má dělenou hlavu, ve které je umístěno ložisko pro klikový čep a oko se zalisovaným pouzdrem pro pístní čep. Ventily jsou lamelové, samočinné.

Sání kompresoru musí být zajištěno přes účinný čistič, který může být totožný s čističem nasávaného vzduchu pro motor.

POUŽITÍ

Kompresor Jikov 4134 je určen k montáži na motorová vozidla. Dodává tlakový vzduch do brzdové soustavy motorových vozidel, pro huštění pneumatik, ovládání dveří a pneumatické pružení.

TYPICKÁ APLIKACE

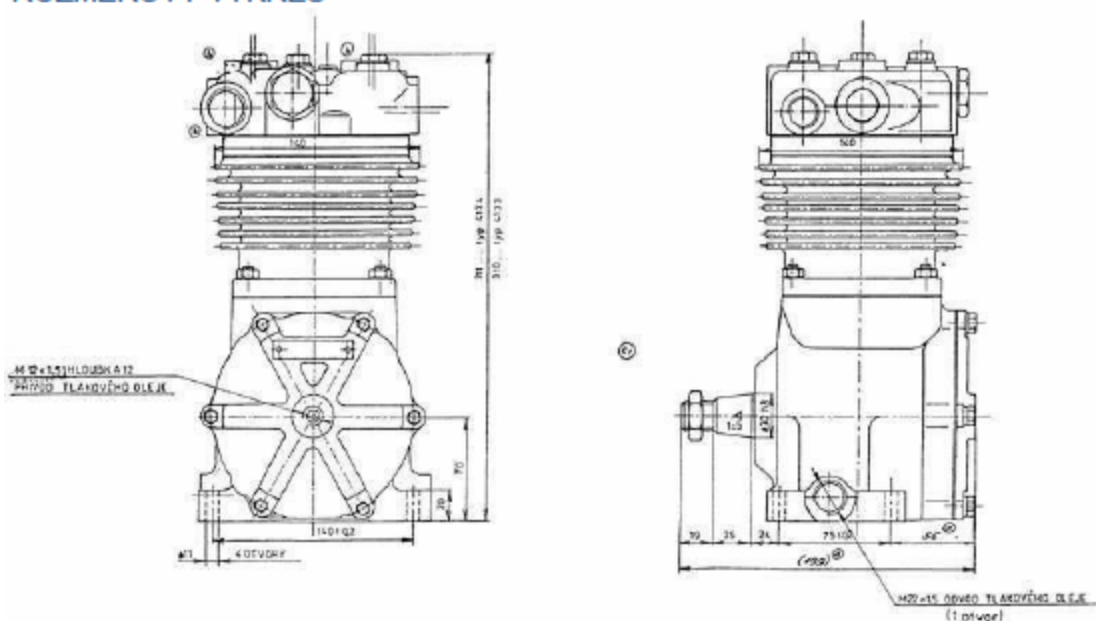
KAROSA



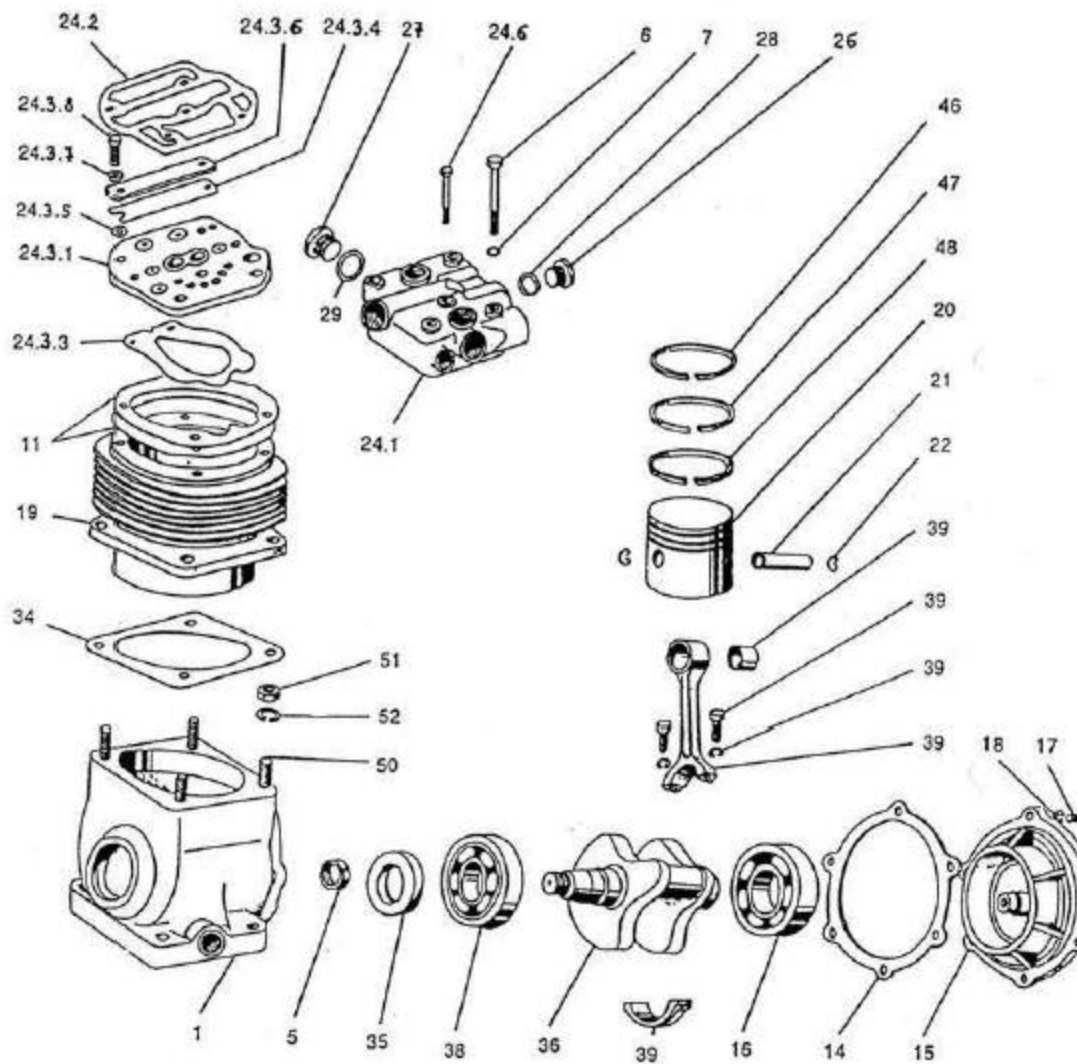
TECHNICKÉ ÚDAJE

Typ kompresoru	4134
Objednáací číslo	9830376
Číslo výrobku dle JKPOV	443 614 034 800
Počet válců	1
Vrtání válce	90 mm
Zdvih pístů	50 mm
Zdvihový objem válce	318,1 cm ³
Maximální pracovní otáčky (krátkodobě)	2 800 min ⁻¹
Provozní otáčky	2 200 min ⁻¹
Výkonnost kompresoru při tlaku 800 kPa a 2 000 ot. min ⁻¹	12 m ³ /h ⁻¹
Samostabilizační tlak v rozsahu 800 - 2 000 ot. min ⁻¹	1 700 (+150; -200) kPa
Příkon kompresoru při tlaku 800 kPa a 2 000 ot. min ⁻¹	2,2 kW
Hmotnost kompresoru bez olejové náplně	16 kg

ROZMĚROVÝ VÝKRES



SEZNAM SOUČÁSTÍ



SEZNAM SOUČÁSTÍ

Číslo položky	Objednáací číslo	Název dílu	ČSN	Počet ks
1	7180135	Skříň		1
5	1800162	Matice M 22 x 1,5	ČSN EN 28675	1
6	1512449	Šroub M 8 x 80	ČSN EN 24014	4
7	3540253JH	Podložka 8.4	ČSN 02 1702.15	4
11	6281808	Těsnění sestava		1
12	9012834	Typový štítek		1
13	2033912	Hřeb rýhovaný 2x4	ČSN 02 2195.05	2
14	6265304	Těsnění		1
15	7181403	Víko skříně		1
16	9943141	Kuličkové ložisko 6307 Z	ČSN 02 4640	1
17	1012537	Šroub M 6 x 20	ČSN EN 24017	6
18	6510922	Podložka 6	ČSN 02 1740.00	6
19	7160514	Válec (trídění A,B,C)		1
20	7230123	Píst (trídění A,B,C)		1
21	3011977	Pístní čep		1
22	6021804	Pojistný kroužek 20	ČSN 02 2931	2
24	9810141	Hlava válce sestava		1
24.1	9373114	Hlava válce sestava		1
24.2	6254003	Těsnění		1
24.3	9606310	Mezideska sestava		1
24.3.1	7700406	Mezideska		1
24.3.2	2011603	Kolík ISO 8745 3 x 8 St	ČSN EN 28745	2
24.3.3	6025601	Lamela		1
24.3.4	6025603	Lamela		1
24.3.5	6025017N	Podložka		1
24.3.6	6017410	Doraz SP 114		1
24.3.7	3040734	Distanční pouzdro		2
24.3.8	1012537	Šroub M 6 x 20	ČSN 02 24017	2
24.6	1019403	Spojovací šroub		1
26	1015818	Šroubová zátka		1
27	1015819	Šroubová zátka		3
28	6259080	Těsnění		1
29	6259085	Těsnění		3
32	8462724	Ochranná zátka		3
33	9130207	Ochranná zátka		2
34	6262602	Těsnění		1
35	9943222	Gufero 30 x 52 x 10	ČSN 02 9401.0	1
36	7930128	Klíkový hřídel		1
38	9943111	Ložisko NJ 306	ČSN 02 4670	1
39	9690139	Ojnice sestava		1
44	8462706	Ochranná zátka		1
46	3043045	Pístní kroužek		1
47	3043043	Pístní kroužek		1
48	3043044	Pístní kroužek		1
50	1015632	Šroub M 10 x 22	ČSN 02 1178.55	4
51	1800154JH	Matice M 10	ČSN EN 24032	4
52	6010915	Podložka 10	ČSN 02 1741.02	4